

SÄKERHETSMEDDELANDE TILL MARKNADEN

TOPRO Troja Original / TOPRO Olympos ATR

Problem med låsratten som används vid justering av höjden på handtagen.

Till den det berör*: Alla återförsäljare och användare av rullatorer Topro Troja Original/Topro Olympos ATR

Detta dokument innehåller viktig information för fortsatt säker och korrekt användning av din produkt.

Läs igenom följande information med alla i din personal, om tillämpligt, som behöver känna till innehållet i detta meddelande. Det är viktigt att förstå innebörden av detta meddelande.

Behåll en kopia tillsammans med produktens bruksanvisning.

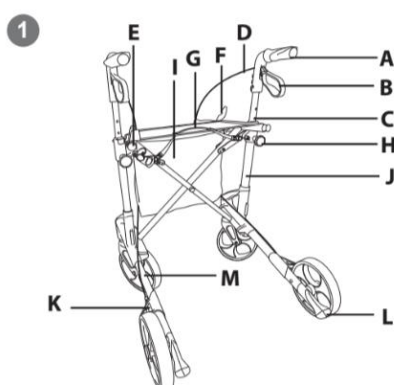
Bäste kund

Ett potentiellt säkerhetsproblem har identifierats på rullatormodellerna TOPRO Troja Original/TOPRO Olympos ATR som kan utgöra en risk för användare av produkten. Detta säkerhetsmeddelande är avsett att informera dig om:

1. Vad problemet är och under vilka omständigheter det kan uppstå?

Låsratten som används för att säkra den justerade höjden på handtagen kan eventuellt skruvas ur/lossna medan produkten används. Detta kan göra att handtaget rör sig nedåt oavsiktligt. Problemet kan uppstå över tid vid kontinuerlig användning.

TOPRO Troja Original (104840 REV_F TOPRO Troja Original UM)



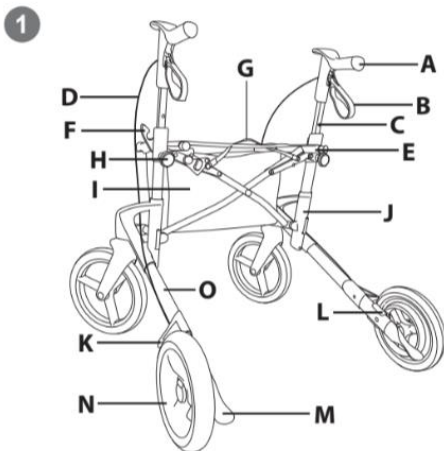
1 Lär känna din TOPRO-produkt

- | | |
|---------------------------------|--------------------------|
| A Handtag | H Låsratt för handtaget |
| B Bromshandtag | I Korg |
| C Handtagsrör | J Sidoram |
| D Bromsvajer | K Bromskloss / Kantskydd |
| E Sitsstänger / Bärhandtag | L Steghjälp |
| F Låsklämma | M Produktetikett |
| G Sits med rem för fällmekanism | |

TOPRO
Troja

Original: Bokstav H visar låsratten som eventuellt kan skruvas ur/lossna oavsiktligt.

TOPRO Olympos ATR (104842 REV_D TOPRO Olympos ATR)



1 Lär känna din TOPRO-produkt

- | | |
|---------------------------------|---------------------|
| A Handtag | I Shoppingväska |
| B Bromshandtag | J Sidoram |
| C Handtagsrör | K Kantskydd |
| D Bromsvajer | L Bromskloss |
| E Sitsstänger / Bärhandtag | M Steghjälp |
| F Låsklämma | N Avtagbara bakhjul |
| G Sits med rem för fällmekanism | O Produktetikett |
| H Låsratt för handtaget | |

TOPRO Olympos ATR: Bokstaven H visar låsratten som eventuellt kan skruvas ur/lossna oavsiktligt.

2. Potentiell fara/skada i samband med problemet

Handtaget kan oväntat röra sig nedåt under användning.

3. Berörda produkter och hur man identifierar dem



Figur. TOPRO Troja Original (vänster) och TOPRO Olympos ATR (höger)

Produkttyp	Rollator	
Produktnamn	TOPRO Troja Original TOPRO Olympos ATR	
Modellnummer	TOPRO Troja Original	TOPRO Olympos ATR
	815400	814300
	815410	814305
	815420	814320
		815620

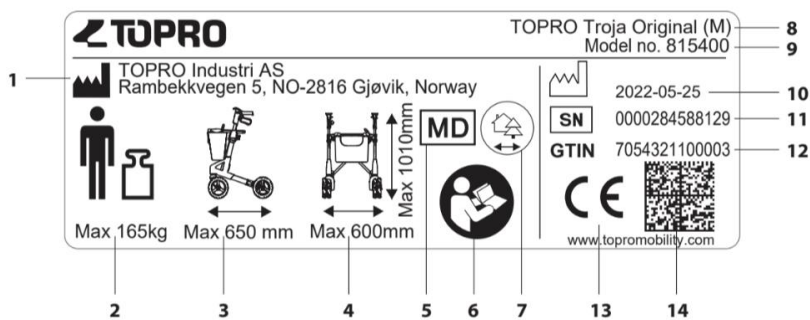
Se bilder nedan om var du hittar modellnumret på produktetiketten och i bruksanvisningen som följer enheten:

TOPRO Troja Original (104840 REV_F TOPRO Troja Original UM)

8 Produktetikett

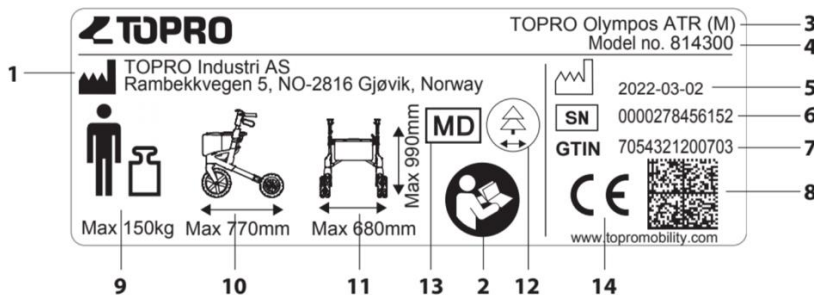
- 1- Tillverkare
- 2- Maximal användarvikt
- 3- Maximal rollatorlängd
- 4- Maximal bredd/höjd på rollatorn
- 5- Medicinteknisk produkt
- 6- Läs bruksanvisningen (blå ikon)
- 7- Avsedd för inomhus- och utomhusbruk
- 8- Modellnamn
- 9- Modellnummer
- 10- Tillverkningsdatum
- 11- Serienummer
- 12- Artikelnummer för global handel (GTIN-kod)
- 13- CE-märkning (Denna produkt uppfyller förordningen om medicintekniska produkter (EU) 2017/745)
- 14- GS1 DataMatrix

8



TOPRO Olympos ATR (104842 REV_D TOPRO Olympos ATR)

10 Produktetikett



- 1- Tillverkare
- 2- Se bruksanvisningen (blå ikon)
- 3- Modellnamn
- 4- Modellnummer
- 5- Tillverkningsdatum
- 6- Serienummer
- 7- Artikelnummer för global handel (GTIN-kod)
- 8- GS1 DataMatrix
- 9- Maximal användarvikt
- 10- Maximal längd på rollatorn
- 11- Maximal bredd/höjd på rollatorn
- 12- Avsedd för utomhusbruk
- 13- Medicinteknisk produkt
- 14- CE-märkning (Denna produkt uppfyller förordningen om medicintekniska produkter (EU) 2017/745)

4. Åtgärder som bör vidtas av kunden/användaren för att förebygga risker för patienter eller användare

Fortsätt endast användningen av produkten EFTER att följande åtgärder har utförts av patienten/användaren:

- Läs noggrant igenom innehållet i detta säkerhetsmeddelande och genomför de åtgärder som tillhandahålls, om tillämpligt.
- Läs bruksanvisningen noggrant och använd produkten på avsett sätt. Följ särskilt instruktionerna för inspektion, underhåll och återanvändning i bruksanvisningen.
Var uppmärksam på avsnittet angående säkerhet i bruksanvisningen:
"Se till att låsratten för höjjustering av handtagen är ordentligt åtdragen."
- Om problemet identifieras på produkten kontakter du din lokala leverantör för mer information.

Om inget av problemen som beskrivs i punkt 1 observeras kan du fortsätta att använda produkten enligt bruksanvisningen och avsedd användning av produkten med följande rekommenderade försiktighetsåtgärder:

Användare rekommenderas att regelbundet inspektera låsratten under daglig användning och om liknande problem upptäcks som beskrivs i detta säkerhetsmeddelande, följ instruktionerna i det.

5. Åtgärder som vidtagits av tillverkaren Topro Industri AS för att åtgärda problemet

En intern utredning genomfördes hos Topro och det konstaterades att det fanns ett potentiellt produktionsfel på ett begränsat antal producerade produkter. Korrigering och förebyggande åtgärder har vidtagits för att säkerställa att problemet är löst. Dessutom bestämdes att problemet var en sällsynt händelse, baserat på beräkningen av avvikelser i förhållande till det totala antalet sålda enheter.

Topro strävar kontinuerligt efter stränga interna kvalitetskontroller och vidtar åtgärder för att tillhandahålla säkra produkter till sina kunder.

6. Spridning av detta säkerhetsmeddelande

Detta meddelande ska vidarebefordras till alla inom din organisation som behöver känna till det, samt till andra organisationer som potentiellt berörda produkter har levererats till.

Vidarebefodra detta meddelande till andra organisationer som påverkas av denna åtgärd.

Var fortsatt uppmärksam på innehållet och åtgärderna i detta meddelande under en lämplig period för att säkerställa effektiviteten av denna korrigerande åtgärd.

Vänligen rapportera alla produktrelaterade incidenter till tillverkaren, distributören eller den lokala representanten, samt Läkemedelsverket (behörig myndighet) om tillämpligt, då detta ger viktig återkoppling.

För distributörer: Vänligen vidarebefordra detta meddelande till dina kunder som har produkten. Utöver det, bifoga denna information till alla berörda produkter som finns på lager.

Om du behöver ytterligare information eller support i denna fråga, vänligen kontakta TOPRO Mobility AB på e-post: kundservice@topromobility.se eller telefon: 08-311 330.

Meddelandet har rapporterats till Läkemedelsverket. Var noga med att rapportera alla förekomster av detta problem till Topro Industri AS, din Topro-distributör eller till din lokala myndighet.

Topro Industri AS beklagar eventuella besvär som orsakas av detta problem och tackar dig för din förståelse och ditt stöd.

Vänliga hälsningar

Susana Cabral
Interim Kvalitetschef
TOPRO Industri AS